



# Complejo AgroIndustrial



**MARUCCO**

El procesamiento químico a menudo implica la transferencia de materiales peligrosos, por ello las empresas siguen las normas responsablemente.

Marucco con más de 80 años en el transporte de combustibles, le acerca una variedad de productos de alta calidad para el mercado aceitero.



[www.maruccosrl.com.ar](http://www.maruccosrl.com.ar)



[nmarucco@maruccosrl.com.ar](mailto:nmarucco@maruccosrl.com.ar)



(+54) 9 341 321-2829






## SOBRE NOSOTROS

Marucco es una empresa familiar que se caracteriza por brindar soluciones de calidad y respuesta ágil y confiable para todas sus operaciones de campo. Nuestro catálogo abarca desde bridas forjadas, uniones giratorias, válvulas, acoples para vapor y más.

### Marcas con las que trabajamos

 Una empresa 100% norteamericana brindando soluciones para transferencia segura de productos peligrosas

 Fabricante de accesorios y conexiones, al igual que válvulas de todo tipo altamente aceptadas.





# UNIONES GIRATORIAS



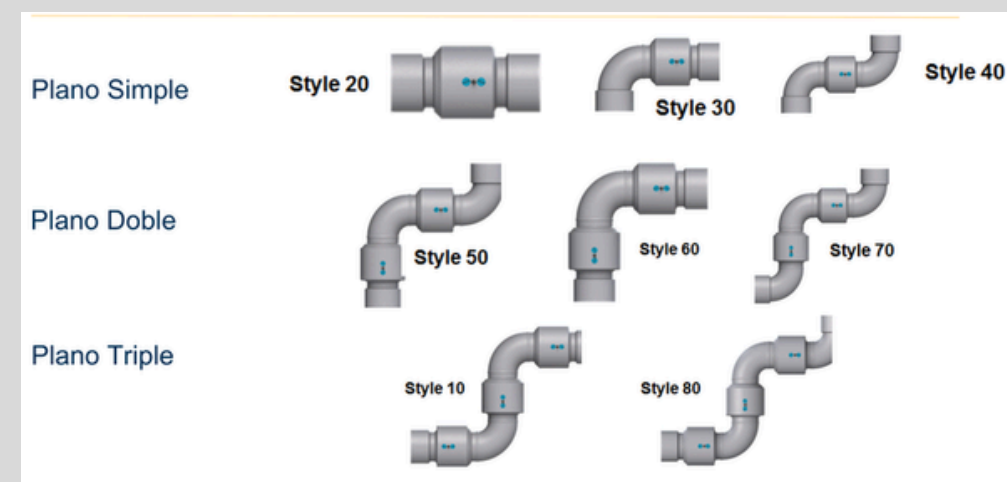
- Conexiones flexibles que giran en uno o varios planos para permitir el movimiento vivo entre secciones rígidas de tubería, o entre tubería rígida y manguera mientras está bajo presión.



## MEDIDAS PARA CADA SELLO

	MEDIDAS	Material
• O-ring	1"-4"	316SS, CS, AL, BR, MI
• V-ring	2"-14"	316SS, CS, AL
• Brida partida	2"-4"	Hardened forged-high carbon alloy, 316SS, CS, AL
• Tapa anti-polvo	14"-24"	316SS and CS

## ESTILOS DE UNIONES





# BRIDAS FORJADAS ASA 150 LB

- Medidas: 1" - 12"
- Materiales: acero al carbono - Acero inoxidable
- Cara al ras: Unión traslapada
- Cara elevada: Conexión deslizante, rosca NPT y cuello soldado
- La unión traslapada se conoce comúnmente como "Van Stone" o "brida flotante"

**Carbon Steel**

Size	Number of Bolts	Lap Joint Part #	Slip-On Part #	NPT Threaded Part #	Weld Neck Part #
1"	4	LJ100	SO100	T100	WN100
1-1/4"	4	LJ125	SO125	T125	WN125
1-1/2"	4	LJ150	SO150	T150	WN150
2"	4	LJ200	SO200	T200	WN200
2-1/2"	4	LJ250	SO250	T250	---
3"	4	LJ300	SO300	T300	WN300
4"	8	LJ400	SO400	T400	WN400
5"	8	LJ500	SO500	T500	WN500
6"	8	LJ600	SO600	T600	WN600
8"	8	LJ800	SO800	T800	WN800
10"	12	LJ1000	SO1000	T1000	WN1000
12"	12	LJ1200	SO1200	T1200	---

**316 Stainless Steel**

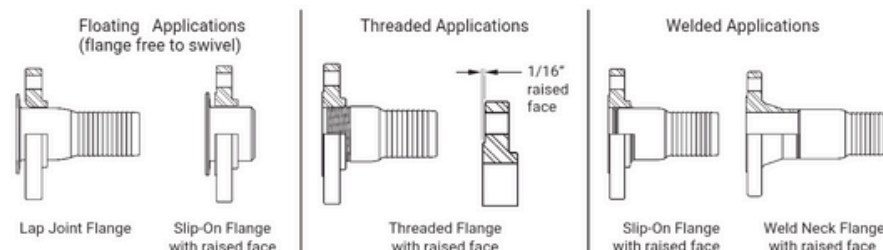
Size	Number of Bolts	Lap Joint Part #	Slip-On Part #	NPT Threaded Part #	Weld Neck Part #
1"	4	LJR100	SOR100	TR100	WNR10015
1-1/4"	4	---	---	---	WNR12515
1-1/2"	4	LJR150	SOR150	TR150	WNR15015
2"	4	LJR200	SOR200	TR200	WNR20015
3"	4	LJR300	SOR300	TR300	WNR30015
4"	8	LJR400	SOR400	TR400	WNR40015
5"	8	---	---	---	WNR50015
6"	8	LJR600	SOR600	TR600	WNR60015
8"	8	---	---	---	WNR80015
10"	12	---	---	---	WNR100015

**Flange Gaskets**

**Features**

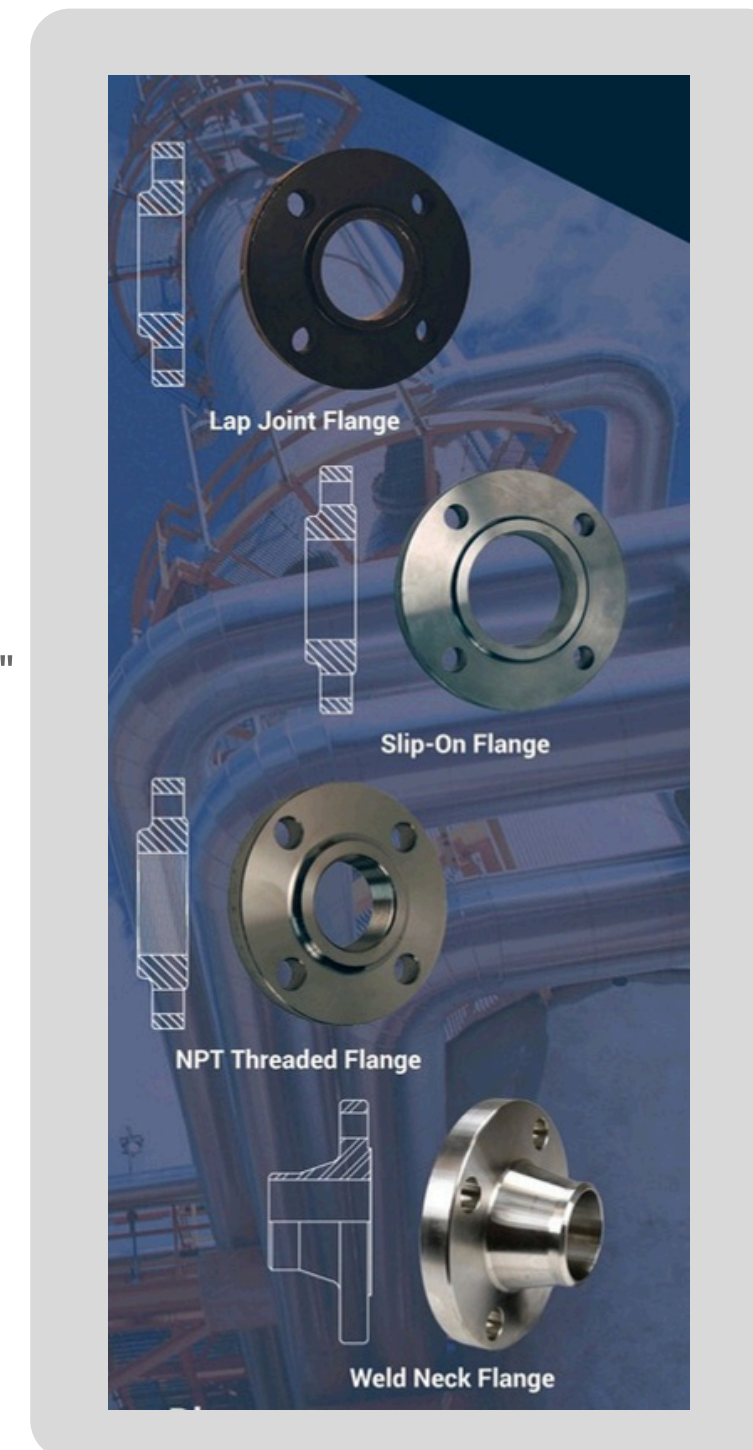
- Standard drop-ring type all 1/16" thick
- For flange dimensional information and diagrams please reference dixonvalve.com

Size	Neoprene Part #	Klingsil® C-4401 Part #
1"	NG10	AG10
1-1/4"	NG15	AG15
1-1/2"	NG20	AG20
2"	NG25	AG25
2-1/2"	NG30	AG30
3"	NG35	AG35
4"	NG40	AG40
5"	NG50	---
6"	NG60	AG60
8"	NG80	AG80



Dimensions

Nominal Pipe Size	Flange O.D.	Thickness <sup>1</sup>	O.D. of Raised Face	Diameter of Bolt Circle	Number of Bolts	Diameter of Bolt Holes	Diameter of Bolts
1"	4-1/4"	9/16"	2"	3-1/8"	4	5/8"	1/2"
1-1/4"	4-5/8"	5/8"	2-1/2"	3-1/2"	4	5/8"	1/2"
1-1/2"	5"	11/16"	2-7/8"	3-7/8"	4	5/8"	1/2"
2"	6"	3/4"	3-5/8"	4-3/4"	4	3/4"	5/8"
2-1/2"	7"	7/8"	4-1/8"	5-1/2"	4	3/4"	5/8"
3"	7-1/2"	15/16"	5"	6"	4	3/4"	5/8"
4"	9"	15/16"	6-3/16"	7-1/2"	8	3/4"	5/8"
5"	10"	15/16"	7-5/16"	8-1/2"	8	7/8"	3/4"
6"	11"	1"	8-1/2"	9-1/2"	8	7/8"	3/4"
8"	13-1/2"	1-1/8"	10-5/8"	11-3/4"	8	7/8"	3/4"
10"	16"	1-3/16"	12-3/4"	14-1/4"	12	1"	7/8"
12"	19"	1-1/4"	15"	17"	12	1"	7/8"





## ABRAZADERAS



**Serie S  
Estilo 11**

Dixon dispone de una gama completa de abrazaderas que se adaptan a los distintos usos del mercado aceitero. Las **tolerancias de deflexión integradas** permiten una instalación rápida y una fácil alineación de las tuberías en zonas irregulares o donde pueda producirse asentamiento del terreno. Los **acoplamientos ranurados** permiten cierta expansión y contracción lineal, así como variación horizontal. Estas características eliminan las tensiones limitadas de la tubería sin necesidad de utilizar costosas juntas de expansión.

- Acoplamientos de liberación rápida - Serie Q
- Acoplamientos estándar - Serie S, Estilo 11
- Acoplamientos flexibles ligeros - Serie L, Estilo 10
- Acoplamientos rígidos ranurados - Serie R, Estilo 5
- Abrazaderas atornilladas ranuradas
- Adaptadores de brida - Serie FA



**Serie L  
Estilo 10**



**Series Q**



**Serie R  
Estilo 5**



## VALVULAS



Dixon ofrece una gran variedad de válvulas, incluyendo válvulas mariposa, válvulas de bola y válvulas de compuerta, además de otros accesorios relacionados como abrazaderas y manguera. También dispone de válvulas de control de flujo, como la serie N, que proporcionan un control excelente y un cierre confiable en un tamaño compacto.



## VALVULAS SELLADAS CON FUELLE DIXON EAGLE®

Marca original de válvulas con fuelle y se utilizan en plantas de procesamiento donde no se tolera la fuga de producto. Las válvulas Dixon Eagle cuentan con un largo historial de **confiabilidad** en aplicaciones con vapor, aceite de transferencia de calor y riesgo de inhalación de sustancias tóxicas, lo que convierte a nuestra tecnología en una excelente opción para **reducir las emisiones fugitivas**

**Diseño API 602**

Las opciones de fuelles de Inconel™ o acero inoxidable proporcionan una larga vida útil y máxima resistencia a la corrosión.

- La ausencia de fugas en el vástago elimina la pérdida de fluido y cumple con las normativas ambientales.
- La ausencia de mantenimiento resulta en menores costos operativos y tiempos de inactividad.

-Reduce los costos de monitoreo.

-Tres sellos de vástago para seguridad: fuelle metálico, empaque de grafito y asiento trasero en posición abierta.

- La superficie de asiento Stellite® 6 con revestimiento duro proporciona una larga vida útil; asiento blando disponible.

-Aleaciones, internos y otras configuraciones de extremos disponibles.

**Clase 150 - Clase 800 disponibles. Especificaciones**

- Diseño API 602
- Válvula probada según ASME B16.34 / API 598.
- Cumple con MSS SP-117.
- 5 años de garantía en el fuelle.

## VALVULAS DE COMPUERTA Y GLOBO DE ACERO FORJADO DE 1/2" - 2"



## VALVULAS DE COMPUERTA Y GLOBO DE ACERO FUNDIDO DE 3" A 16"

Diseños API y ASME

Disponibles desde 3" a 16"

Clase 150 - Clase 600 disponibles.


Especificaciones

- Válvula probada según ASME B16.34 / API 598.
- Cumple con MSS SP-117.
- 5 años de garantía en el fuelle





## VALVULAS MARIPOSAS

Las válvulas **mariposas**  para series industriales, con opciones actuadores neumáticos, sellos de teflón y distintas variedades adaptadas al mercado.

- Las muescas de posicionamiento alrededor del borde exterior del cuerpo permiten que la válvula se alinee fácilmente en el centro.
- Brida de montaje del actuador equipada con diámetro de círculo de pernos estándar de la industria e ISO.
- Vástagos mas gruesos que ofrecen un rendimiento mas duradero y fiable.



Gran numero de tamaños y distintos tipos de sellos.

La válvula **mariposa**  **Wet-R-Dri** con cierre en línea ligera y compacta de un cuarto de vuelta. Esta válvula versátil y de fácil mantenimiento se utiliza ampliamente para **productos líquidos, gaseosos o secos**, y está disponible en una variedad de tamaños.

Manija de bloqueo 8 posiciones (y otras opciones disponibles).

- Cuerpo disponible en: aluminio, hierro fundido o acero inoxidable, con recubrimientos disponibles para una mayor resistencia química y una vida útil más larga.
- Sello del disco y las juntas tóricas del eje están disponibles en una variedad de materiales para optimizar la resistencia química y el rango de temperatura de servicio.
- El patrón de pernos coincide con las dimensiones de las bridas de tubería TTMA.





## VALVULAS DE CONTROL DE FLUJO

Serie N, Serie F, Serie MV, de una, dos y tres vías.  
Disponibles en distintos materiales y medidas que rondan desde: ½" hasta 4".



## VALVULAS DE BOLA

Cuerpos en bronce, acero, plástico y acero inoxidable, para alta y media presión.  
Amplia variedad de medidas y sellos.





## VALVULAS Y ACOPLES DE CIERRE SECO SIN FUGA DE PRODUCTO

Aliado de Dixon, esta línea de accesorios, válvulas y acoples seguros nos ofrece la mejor alternativa para transferir fluidos y gases sin ningún derrame.

Ya sea para la carga de combustible en buques, la transferencia de vapores y gases o simplemente un control mas seguro de productos peligrosos



## ACOPLES Y ADAPTADORES VENT LOCK

Transferencia de fluidos y sólidos, con una desconexión más segura

Tamaños: 1", 1-1/2", 2" y 3"

Permite la liberación de presión estática al desconectar los conjuntos de mangueras

- El sistema de ventilación protege al operador de salpicaduras de fluidos o sólidos peligrosos o no peligrosos
- No es compatible con productos de leva y ranura estándar; se utiliza únicamente con accesorios tipo L de Dixon



## SISTEMA DE LEVA Y RANURA EZ BOSS-LOCK®

Apto para transferencia de agua, productos químicos, ácidos y crudo, así como otras aplicaciones petroquímicas

Tamaños: 1" hasta 6"

Material: Acero inoxidable 316

- Manijas de bloqueo positivo: evitan el desacoplamiento accidental
- Las manijas se bloquean automáticamente al cerrarse





# REPUESTOS ORIGINALES



**Eagle** ®

**MannTek**



**MARUCCO**

