



Oil & Gas Minería



MARUCCO

Marucco SRL, con más de 80 años de experiencia en el transporte de combustibles, pone a disposición del sector petrolero, gasífero y minero una línea de productos diseñados para optimizar la eficiencia y seguridad de las operaciones.



www.maruccosrl.com.ar



nmarucco@maruccosrl.com.ar



(+54) 9 341 321-2829







SOBRE NOSOTROS

Marucco es una empresa familiar que se caracteriza por brindar soluciones de calidad y respuesta ágil y confiable para todas sus operaciones de campo.

Nuestro catálogo abarca desde accesorios para baja presión, con uniones a golpe, acoples para transferencia, válvulas mariposa para alta resistencia, abrazaderas BOSS, tapas de inspección para tolvas y acoples de desconexión en seco, y más.

Marcas con las que trabajamos

 Una empresa 100% norteamericana brindando soluciones para el transporte seguro de mercancías peligrosas

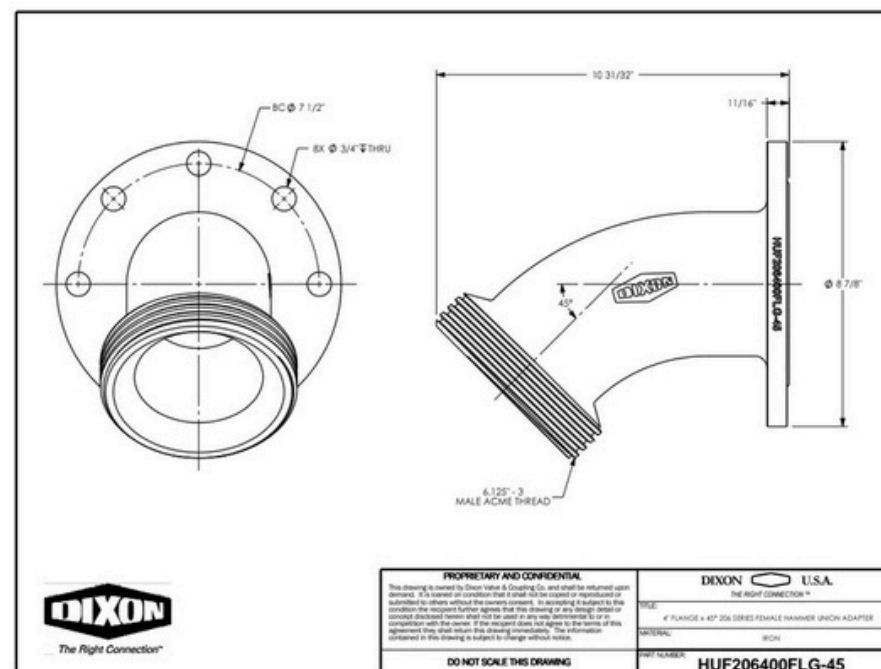
 Fabrica y comercializa productos altamente probados por sus usuarios del sector minero y petrolero , los cuales son preferenciados a nivel mundial.





ACCESORIOS DE FRACTURACION DE UNA PIEZA

- Se utiliza en la transferencia de **agua, productos químicos y lodos de arena** en sitios de fracturación hidráulica.
- Fabricados en hierro mecanizado según las **normas ASTM**
- Disponibles en 1", 2", 3", 4", 6" y 8".
- El diseño de vástago de una sola pieza elimina las fugas que se producen con los sistemas roscados de dos piezas



ADAPTADORES DE FRACTURACION DE UNA PIEZA



- Se utilizan en la transferencia de **agua, salmuera, productos químicos a base de agua, ácidos a base de agua y lodos gelatinosos** de soporte (arena) en sitios de fracturación hidráulica.
- Sin soldaduras ni roscas de tubería que se deterioran y causen fugas prematuras.
- La tuerca de dos piezas esta fijada con pasador y perno para una alineación perfecta.
- Disponibles en Bridas de 4" y 8" con 125 lbs (patron de orificios para pernos de 150 lbs).
- Las tuercas cumoken con las **normas AISI**
- Los adaptadores cumplen con las **normas ATSM**



UNIONES A GOLPE

Se utilizan en la transferencia de **agua**, **productos químicos** y **lodos de arena** en sitios de perforación y fracturación hidráulica.

Tamaños:

- Serie 100: 2", 2-1/2", 3", 4", 6" y 8" 1000 PSI NSCWP
- Serie 200/206: 1", 1-1.2", 2", 2-1/2", 3", 4", 6" y 8" 2000 PSI NSCWP
 - Serie 400: 2", 3" y 4" 4000 PSI NSCWP
 - Serie 602: 1", 2", 3" y 4" 6000 PSI NSCWP
 - Serie 1002: 1", 2", 3" y 4" 10000 PSI NSCWP
 - Serie 1502: 2", 3" y 4" 15000 PSI NSCWP



TUERCAS DE UNIONES A GOLPE DE 1 & 2 PIEZAS

- Se utiliza con cualquier accesorio de unión de martillo que requiera tuercas confiables.
- Se ofrece la opción de tuerca partida para el reemplazo de las dañadas sin necesidad de alterar la operación.
- Tuerca fabricada en **acero forjado** que cumple con las **normas AISI** duradera y confiable.
- Intercambiable con marcas confiables



recomienda usar **LOCTITE** Fijador de roscas rojo 271™ al atornillar tuercas de unión de martillo de dos piezas para asegurar que los pernos no se aflojen durante el servicio. La segunda opción es soldar las costuras de la tuerca partida. El par de apriete recomendado para los pernos es de 60 pies-libra





TAPAS Y TAPONES

Evita fugas de fluidos de fracturación hidráulica en las conexiones de unión de martillo utilizadas en colectores y conjuntos de mangueras. El equipo puede estar en servicio presurizado o en tránsito a una ubicación alternativa.

Tamaños: 2", 3", 4" y 5"

Homologaciones:

- Tapón según las **normas ASTM**
- Tuerca según las **normas AISI**.





VALVULAS MARIPOSA DE ALTO RENDIMIENTO BOSS ®



Transferencia a baja presión de agua, ácidos, productos químicos, lodos y otros líquidos.

- Diseñada para todas las aplicaciones de fracturación hidráulica a baja presión.

Tamaños: 2", 3", 4", 5", 6" y 8".



CARACTERISTICAS:

- Las muescas de posicionamiento alrededor del borde exterior del cuerpo permiten que la válvula se alinee fácilmente en el centro.
- Brida de montaje del actuador equipada con diámetro de círculo de pernos estándar de la industria e ISO.
- Vástagos mas gruesos que ofrecen un rendimiento mas duradero y fiable.
- Grasa Zerk alemites para la lubricación del eje.
- Manija con traba de 10 posiciones para una precisión controlada.
- Para uso entre bridas 150 lb.
- Las opciones de disco HALAR ® y de acero inoxidable 316 ofrecen mayor resistencia a ciertos productos químicos y ácidos.
- La opción de disco carburado ofrece mayor resistencia a materiales abrasivos y mezclas de lodos.

BOMBAS DE DESPLAZAMIENTO POSITIVO

Transfiere con precisión aditivos líquidos al mezclador que produce la pulpa utilizada en operaciones de fracturación hidráulica.



CARACTERISTICAS

- Los sellos de carga frontal permiten un mantenimiento rápido y sencillo.
- Caja de engranajes de acero inoxidable de serie.
- Conexiones de puerto NPT macho de serie.
- Adaptadores de placa base disponibles para adaptarse a la base de la bomba OEM.

ACOPLES Y ADAPTADORES VENT-LOCK

Transferencia de fluidos y sólidos con una desconexión más segura.

Tamaños: 1", 1-1/2", 2" y 3"

Permite la liberación de presión estática al desconectar los conjuntos de mangueras

- El sistema de ventilación protege al operador de salpicaduras de fluidos o sólidos peligrosos o no peligrosos.
- No es compatible con productos de leva y ranura estándar, se utiliza únicamente con accesorios tipo L de Dixon.



SISTEMA DE LEVA Y RANURA EZ BOSS-LOCK®

Apto para transferencia de **agua, productos químicos, ácidos y crudo**, así como otras aplicaciones petroquímicas.

Tamaños: 1" hasta 6".

Material: acero inoxidable 316.

- Manijas de bloqueo positivo: Evitan el desacoplamiento accidental
- Las manijas se bloquean automáticamente al cerrarse.





PRODUCTOS PARA **COMBUSTIBLE DUAL** Y TRANSFERENCIA DE GASES



Su principal aplicación es el manejo de GLP (propano y butano). Diseñado para la carga y descarga de camiones cisterna o camiones de reparto a granel intermedios hacia y desde vagones de ferrocarril.

Contamos con las opciones de productos criogénicos y acoples de presión. Así como accesorios para la transferencia segura de productos químicos y combustibles.



MannTek



MARUCCO



PRODUCTOS PARA CARGA DE COMBUSTIBLE FloMAX

Diseñado para el reabastecimiento in situ de equipos de construcción, minería silvicultura y agricultura. Compatible con los sistemas Caterpillar y Wiggins. Probado a 180 galones por minuto. La boquilla incorpora un mecanismo de bloqueo de bola para garantizar un funcionamiento suave y fiable.

El receptor FR permite la sustitución de componentes de desgaste sin vaciar el depósito de combustible. El receptor tiene una base de aluminio con punta de acero niquelado



DESCONEXION EN SECO

Los acoplamientos de desconexión en seco están diseñados para conectar y desconectar mangueras y tuberías de forma rápida y sin derrames al transferir productos peligrosos de alto costo, cuya limpieza y eliminación son costosas. Estos acoplamientos son modulares, por lo que pueden fabricarse con diversas combinaciones de sellos para ser compatibles con diferentes combustibles alternativos y productos químicos, cumpliendo con los niveles de rendimiento y las aplicaciones.



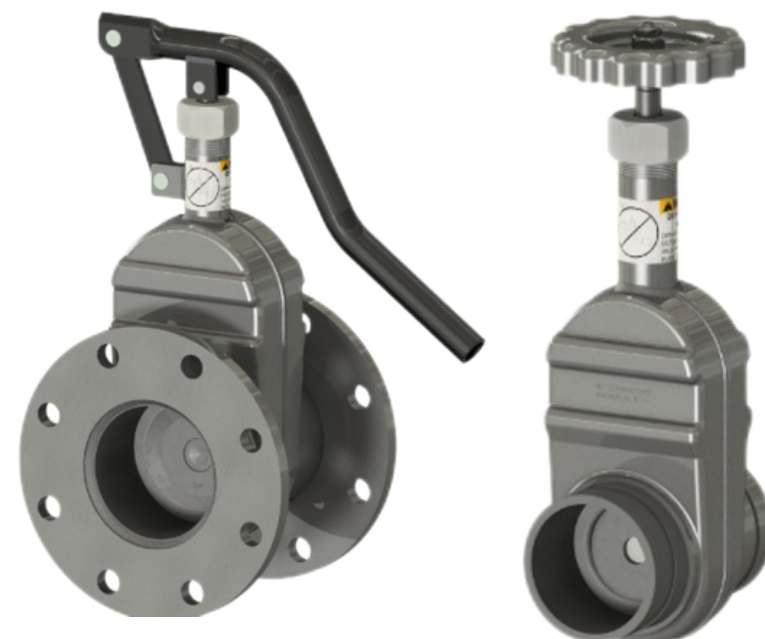
MannTek



VALVULA DESLIZANTE O DE CORREDERA



VALVULAS DE COMPUERTA DE BAJO COSTO



Disponible en manual, neumáticas e hidráulicas. y en distintos materiales de cierre.

- Tamaños: 3", 4" - 6"



Las válvulas de compuerta y válvulas de corredera Betts, son de cierre externo, económicas y de operación manual, que ofrecen un volante de doble acción para un **cierre eficiente**. Los discos estándar de acero inoxidable 316 ofrecen una resistencia superior a la corrosión y la tuerca de empaque ajustable con empaque tejido infundido con PTFE facilita el ajuste del vástago. El sello metal-metal ofrece ventajas para diversas aplicaciones, pero es susceptible al desgaste y los arañazos. Si necesita una válvula con sello fácil de mantener, consulte la línea Betts de válvulas de compuerta con asiento de junta tórica reemplazable

TAPAS DE INSPECCION DE APERTURA TOTAL

Betts nos ofrece una amplia línea de tapas de inspección de tolvas, las cuales son reconocidas mundialmente por su calidad extrema y su fácil mantenimiento.

Fabricando todos sus productos en USA, les acercamos algunas alternativas.

Este diseño único combina una boca de acceso de acero inoxidable de apertura completa con aberturas con pestillo de leva.

Disponible en alturas de collar de 4", 6" y 10" así como con cabezal de acero



NEW

Tapa de inspección MAWP de 20 pulgadas, cabezal de acero inoxidable, 6 sujeciones, 43.5 PSI, modelo 8610

DISPOSITIVOS DE ALVIO DE PRESION PRIMARIA ACERO INOXIDABLE 407/412

Válvulas de presión, conexión Giratoria NPS y alivios de venteo, sistemas GUARDIAN Betts

Diseño compacto de flujo optimizado. Construcción en acero inoxidable 316.

Sellos y componentes anti-desgaste de teflón. Tornillo de tope de seguridad para evitar el desenroscado accidental de la carcaza. Pestañas de sellado en la cubierta para mayor seguridad.

Disponible con revestimientos de ECTFE (HALAR)

Varios tamaños y opciones de montaje

Varias opciones de sello.

Conexión giratoria NPS de 3" y 4"



**NORMA DOT
407/412**



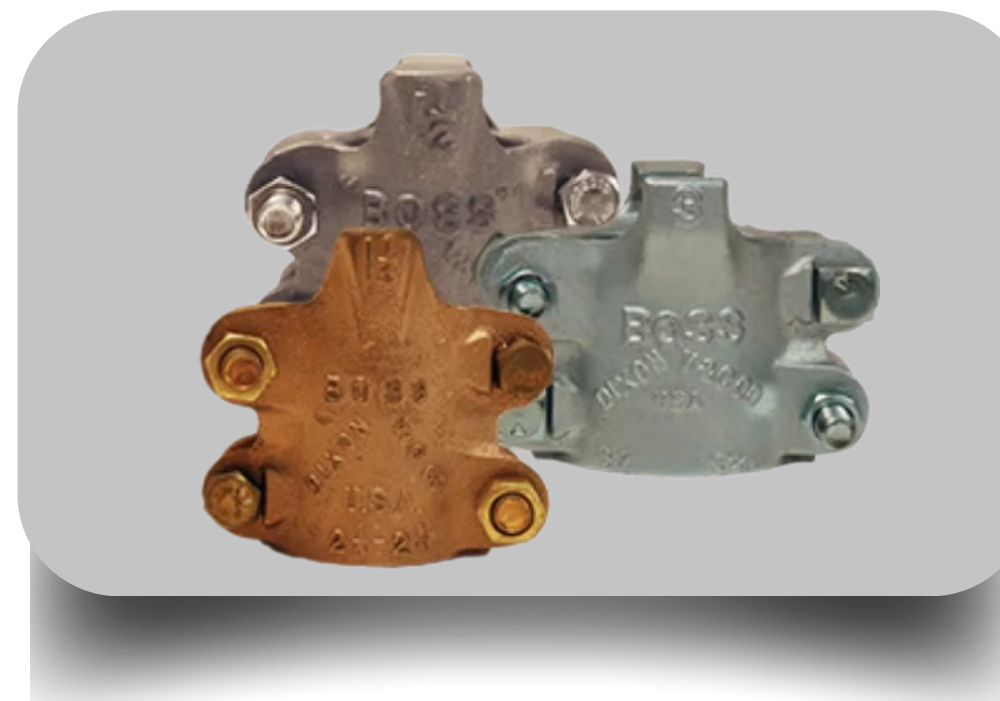
Para otras consultas sobre bocas de acceso no dude en consultar al equipo de Marucco SRL



ABRAZADERAS BOSS



Boss Marca reconocida en el mercado minero nos ofrece su línea completa de abrazaderas para lograr la conexión perfecta y evitar cualquier tipo de fuga. Sus distintos materiales de fabricación ya sea: hierro forjado, aluminio fundido, latón y acero inoxidable son la mejor opción según las distintas aplicaciones; vapor, presión, productos inflamables o productos químicos.



- Los pernos de las abrazaderas Boss están diseñados para doblarse al apretarse. Esto permite que la abrazadera se adapte al diámetro exterior de la manguera.
 - Apriete siempre los pernos al par de apriete especificado.
 - Es necesario reapretar los pernos periódicamente debido al fenómeno de "flujo en frío" presente en todas las mangueras de goma.
- ¡Las abrazaderas Boss son de un solo uso! Una vez retiradas, deben desecharse

Disponibles distintas medidas, consulte para mayor información



ACOPLAMIENTOS

BOSS®

Los acoplamientos Boss son acoplamientos de manguera multiusos, universalmente recomendados para conexiones de mangueras de vapor.

También se utilizan ampliamente para aire, agua, petróleo fluido, productos químicos y gas licuado de petróleo de hasta 1" de diámetro interior.

Los acoplamientos Boss se pueden aplicar a diversos tipos de mangueras de caucho, sintéticas, plásticas, metálicas o semimetálicas. Consulte con Dixon para conocer las capacidades específicas de los medios.

Características

- Las dos mitades se conectan o desconectan girando la tuerca de mariposa del spud formando un sello hermético.

- Fácil de sellar

Se inserta una arandela Klingersil® C-4401 entre el vástago y el spud





REPUESTOS ORIGINALES



Boss ®



MannTek

FloMax®

