

**DESCRIPCIONES DEL PRODUCTO:**

Estas instrucciones cubren los siguientes productos FloTech:

FT100: Sonda óptica de sobrellenado de 5 conductores para reemplazo

FT101: Sensor óptico de sobrellenado de 5 conductores con soporte de sonda de 2"NPT

FT152: Sensor óptico de producto retenido con soporte de sonda de 1/2"NPT

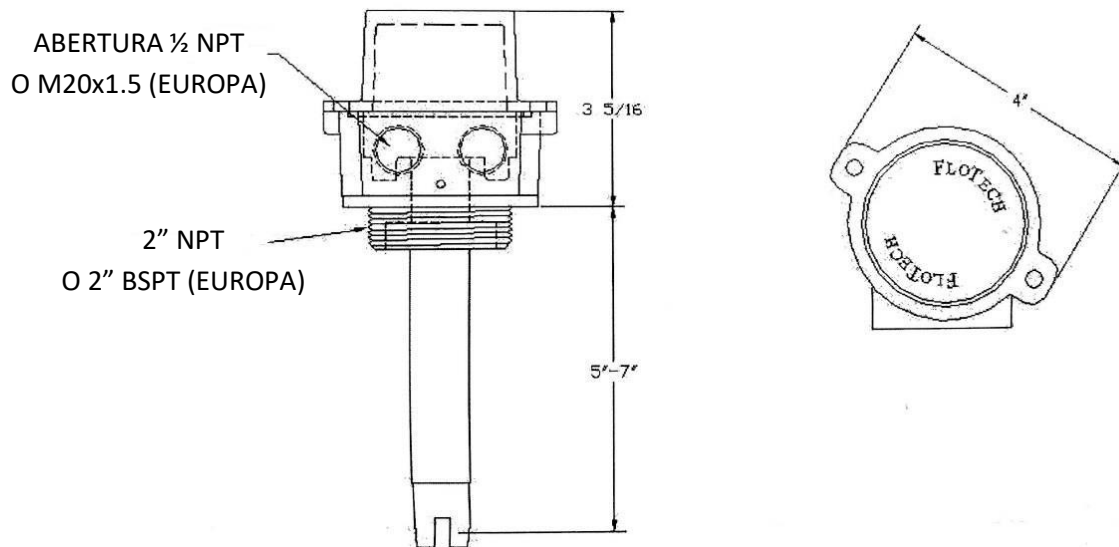
INSTRUCCIONES PARA LA INSTALACION:

El modelo FT101 de FloTech puede ser instalado en una cupla hembra de 2"NPT o a través de un agujero de Ø2-3/8". Cuando el montaje es en un agujero de Ø2-3/8" se usan la junta y la tuerca provistas para retener el soporte de la sonda en la envolvente del tanque o en la tapa de hombre.

Luego de haber colocado el sensor se le saca la tapa. Afloje el tornillo de la sonda y ajuste la sonda en su punto correcto. Generalmente esto es al 3% del volumen del compartimiento o el vacío mínimo requerido en el manual de requerimientos. No es recomendable cortar el sensor estándar de 7" a una medida menor. Eso podría ocasionar que el tiempo de corte del flujo de producto sea insuficiente con respecto al tiempo de reacción del equipo de carga.

IMPORTANTE:

El punto actual de sensado debería estar determinado por el tiempo total de respuesta requerido para prevenir el sobrellenado del tanque. El tiempo de reacción del sensor FloTech es de medio segundo. El equipo de carga tendrá también un tiempo de reacción. Una vez que la sonda es llevada a la altura correcta ajuste el tornillo del soporte.



INSTRUCCIONES PARA EL CABLEADO:

Cuando se cablea un sistema nuevo es altamente recomendable utilizar el cable envainado de 5 conductores FloTech FT401. El cable FloTech está diseñado resistente a los combustibles, a la radiación UV y a la abrasión. Se incorpora cable trenzado plateado noble y resistente a la corrosión. Estas características otorgan años de servicio fiable.

Después de que los sensores han sido montados en cada compartimiento, alinear el plano de las aberturas de los conductores con la cara del protector antivuelco. Enrosque los pasa cables y pase el cable a través de las aberturas entre cada sensor. Corte el cable dejando una longitud extra de aproximadamente 8 pulgadas entre cada sensor.

PARA CARCAZAS CON ABERTURA NPT:

Todos los cables de sensor deben entrar o salir de los sensores a través de una de las aberturas de 1/2NPT. Use pasa cables FloTech FT402 1/2 NPT para asegurar el sellado a la entrada de agua. Las aberturas no utilizadas deben tener instalados tapones de 1/2NPT. Utilice sella roscas en todas las roscas de 1/2NPT para asegurarse la impermeabilidad de sellado.

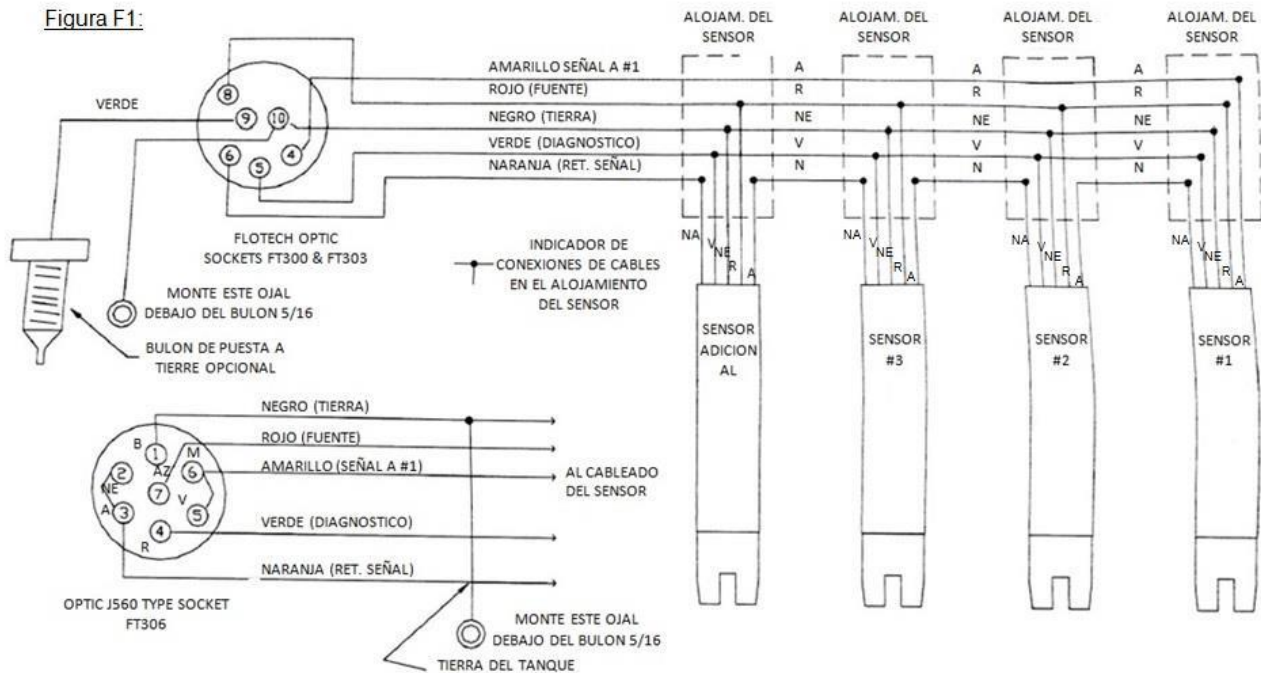
PARA ALOJAMIENTOS EUROPEOS UTILIZANDO ABERTURAS M20X1.5:

Todos los cables del socket deben ingresar o salir a través de una de las aberturas roscadas M20x1.5. Use pasa cables Flotech FT402E M20x1.5 con sella roscas para asegurar el sellado a la entrada de agua. Las aberturas no utilizadas deben tener instalados o rings con tapones de M20x1.5.

Extienda los cables de los sensores de acuerdo con el diagrama siguiente (Fig. F1). Cuando termine chequee nuevamente las conexiones. **NOTA:** Es altamente recomendable utilizar una pequeña cantidad de Silicona RTV sellante en cada conexión. Coloque Silicona RTV sellante en el extremo del cable antes de insertarlo en el pasa

cable y luego ajústelo. Cuando completó el cableado, coloque la tapa y el o´ring a cada sensor. **CUIDADO:** No pellizque el conductor cuando instale la tapa.

Figura F1:

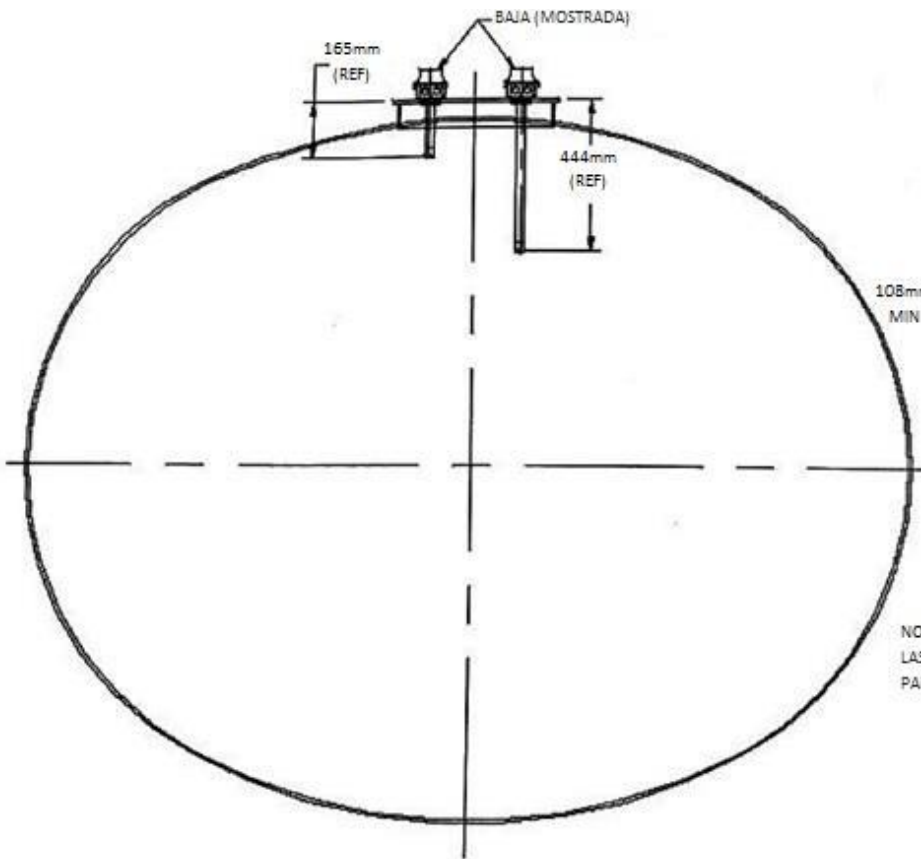


SENSOR DE RETENIDO:

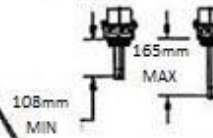
El sensor FloTech modelo FT152 está previsto para acoplar en una brida de ½"NPT soldada en el fondo de cada compartimiento. La posición de montaje debería ser el punto más bajo del tanque. La brida no debería sobresalir afuera del tanque mucho más de ¾" y nivelado con el fondo del tanque siempre que sea posible. Con cada sensor FloTech se entrega una brida de aluminio para soldar. La brida requiere que en el fondo del tanque se corte un agujero de ø 1-1/8" (ø 28,6 mm). Una vez soldada la brida se recomienda "peinar" la rosca con un macho de ½"NPT. Después que la brida se ha enfriado, instale el sensor usando un sellador de rosca ó Teflón para roscas para lubricar y sellar. **NOTA:** Revise el acoplamiento de la rosca para asegurarse de que la punta del prisma del sensor está colocado a suficiente profundidad dentro del tanque claro del collar soldado.

Los sensores tienen una ranura de sacrificio para evitar derrames en caso de accidente, por lo tanto: **¡NO USE EL CUERPO DEL SENSOR PARA APRETAR!**

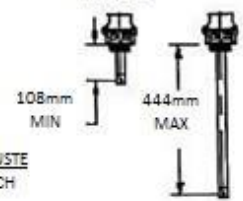
El sobre-apriete de las roscas NPT puede ser tan perjudicial como el apriete insuficiente. Ajuste el sensor a mano y luego con una llave sobre el hexágono, apriete no más de un par de vueltas sin forzar demasiado.



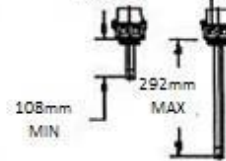
RANGO DE AJUSTE
SONDA FLOTECH
FT101
FT202
FT151



RANGO DE AJUSTE
SONDA FLOTECH
FT101-18
FT202-18
FT151-18



RANGO DE AJUSTE
SONDA FLOTECH
FT101-12
FT202-12
FT151-12



NOTA:

LAS DIMENSIONES DE LA LONGITUD DE LA Sonda SON DESDE LA PARTE INFERIOR DE LA JUNTA HASTA EL PUNTO DE DETECCIÓN

